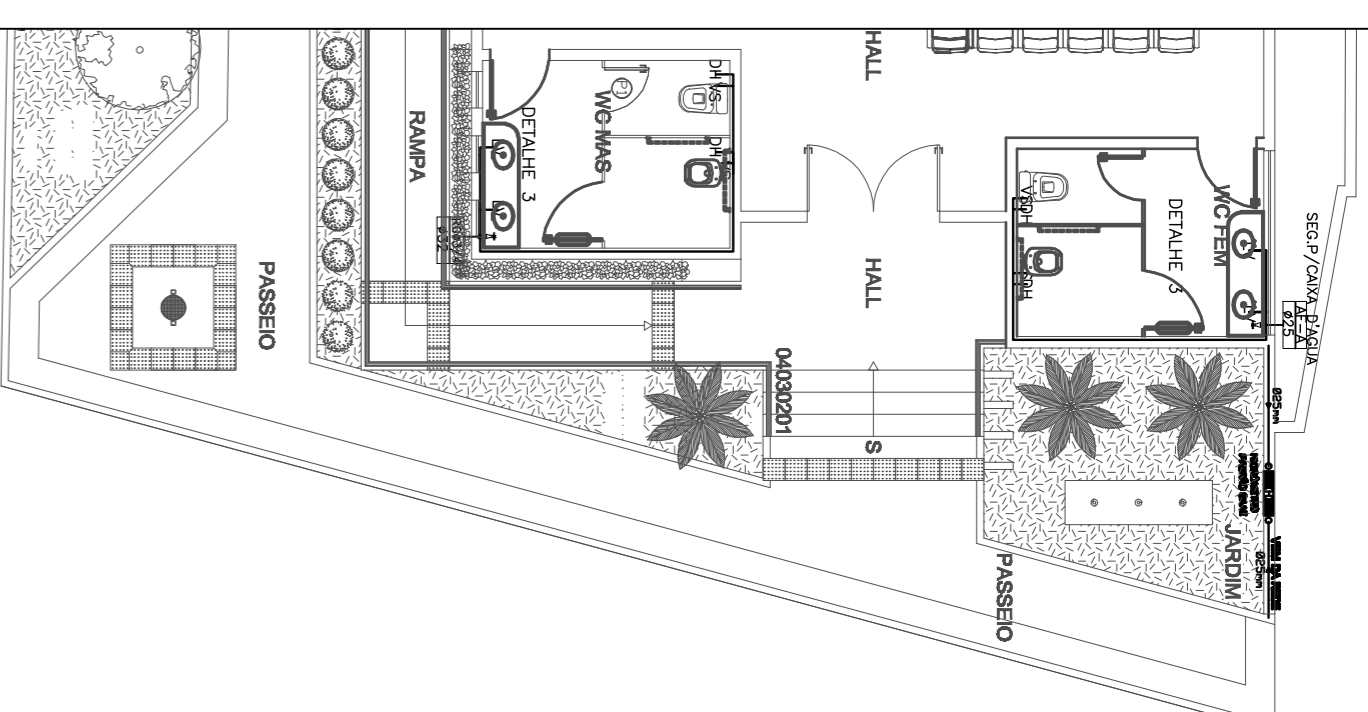
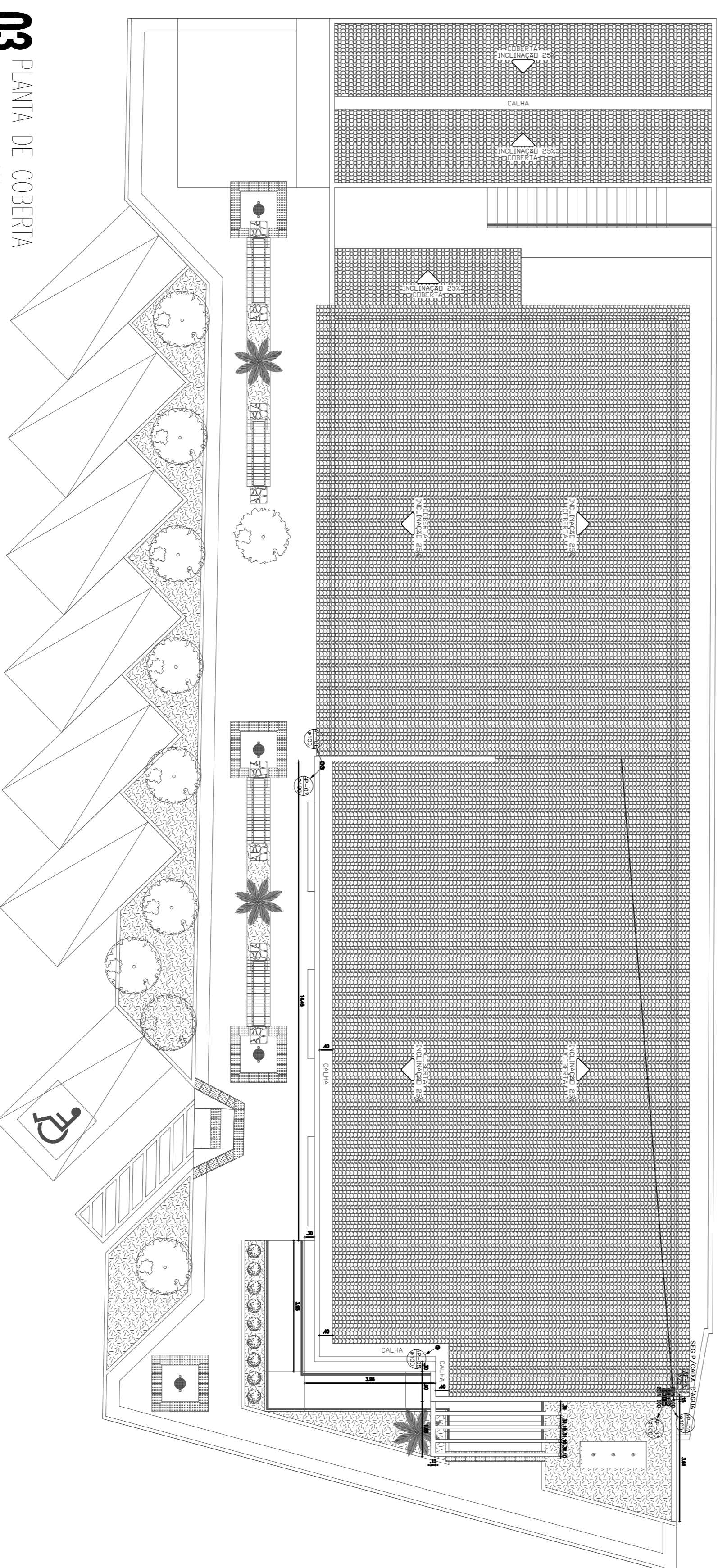


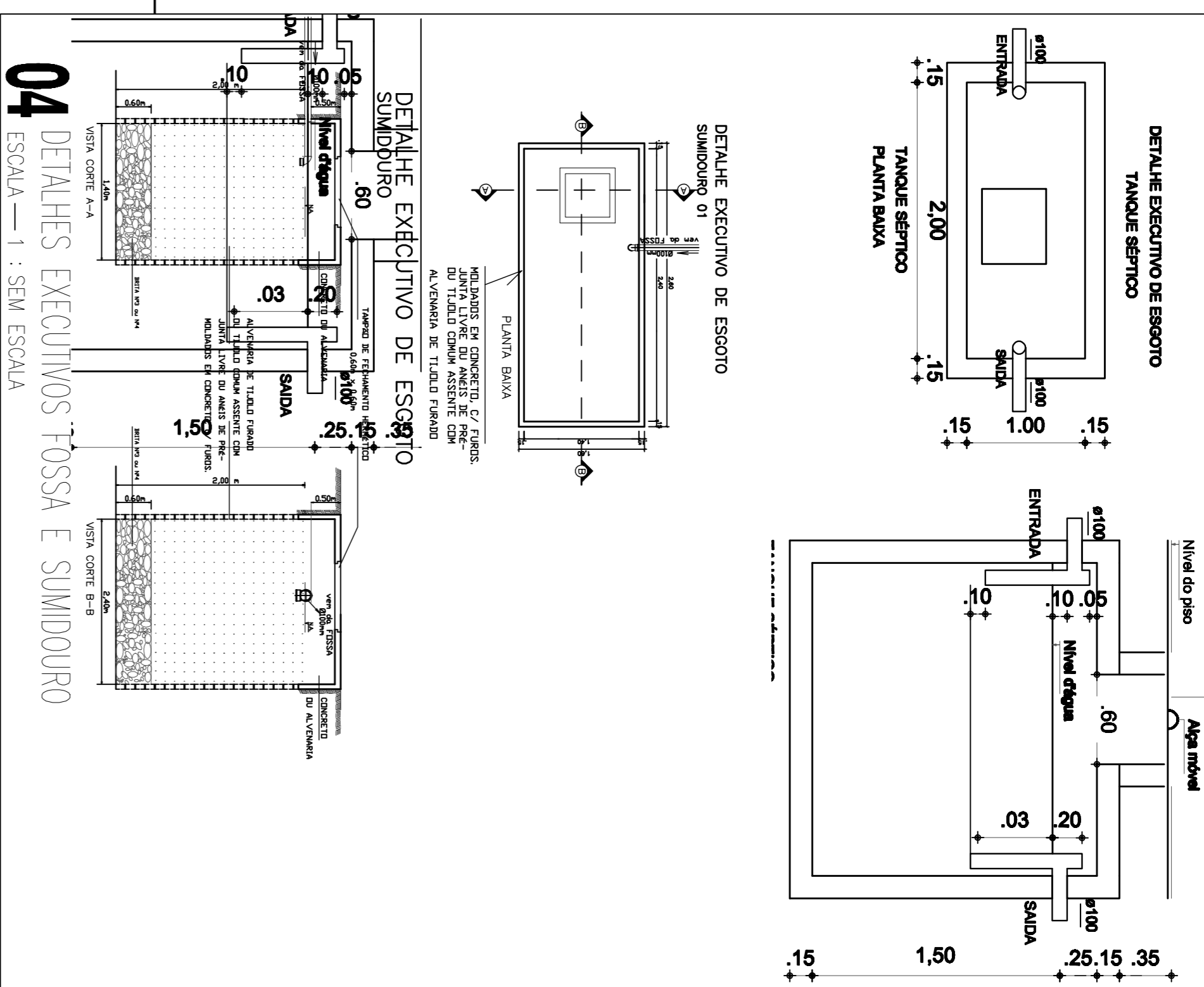
01 PLANTA DE ESGOTO
ESCALA — 1 : 100



02 PLANTA HIDRAULICA
ESCALA — 1 : 100



03 PLANTA DE COBERTURA
ESCALA — 1 : 100

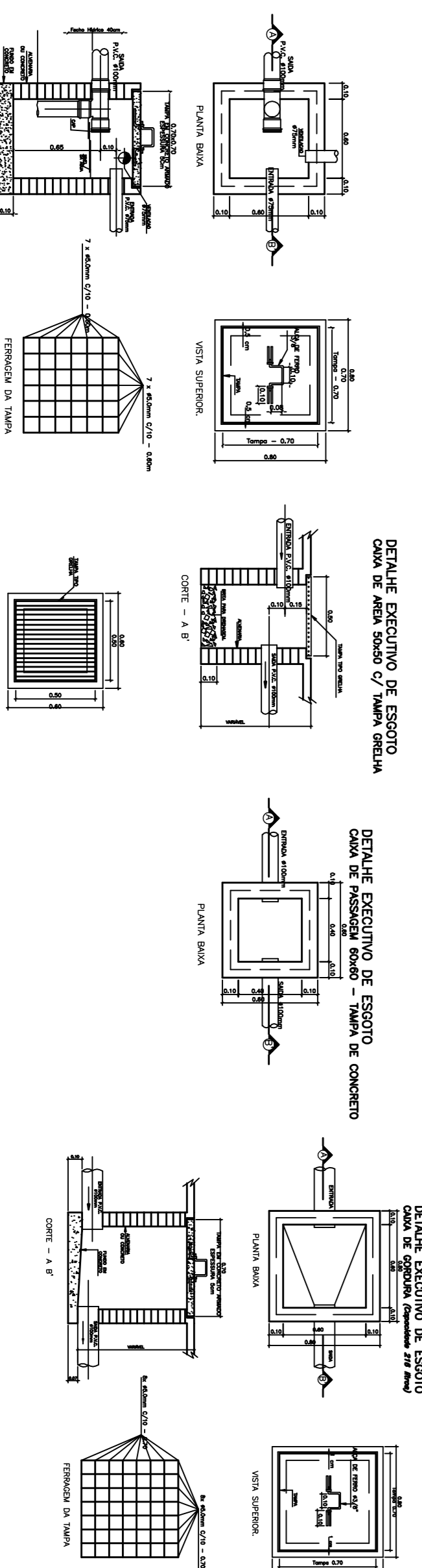


04 DETALHES EXECUTIVOS FOSSA E SUMIDOURO
ESCALA — 1 : SEM ESCALA

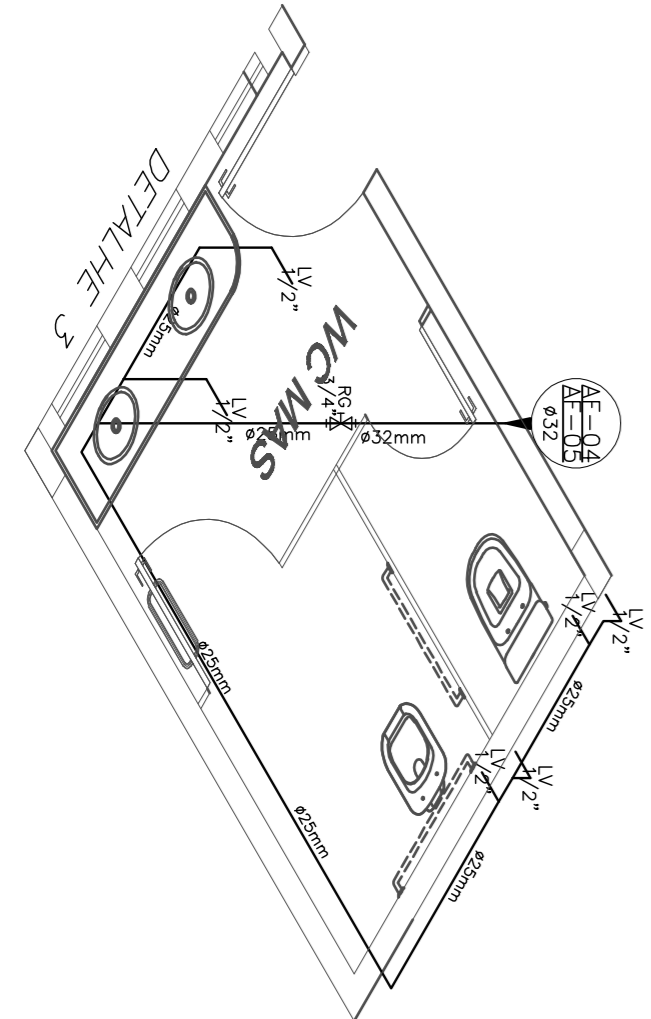
LEGENDA — AGUA E ESGOTO

- ⊕ INDICAÇÃO DAS COLUNA DE AGUA FRIA
- ⊖ INDICAÇÃO DAS COLUNA DE AGUA FQUVA
- ⊕ INDICAÇÃO DAS COLUNA DE VENTILAÇÃO
- ⊖ INDICAÇÃO DOS TUBOS DE QUEDA DO ESGOTO
- CH CHUVEIRO.
- DH DUCHA HIGIENICA
- VH VASO SANITARIO
- VD VALVULA DE DESCARGA
- RG REGISTRO DE GAVETA
- RP REGISTRO DE PRESSAO
- TQ TANQUE DE LAVAR ROUPAS
- PIA PIA DE COZINHA
- Lv LAVATORIO
- 40 JOELHO DE 90° VOLTADO PARA BAIXO
- AP AUMENTAÇÃO DA PISCINA
- 40 CURVA 90° VOLTADA PARA CIMA
- T DE 90°
- 40 T DE 90° VOLTADO PARA BAIXO
- 40 LUMA OU BUCHA DE REDUÇÃO
- REGISTRO DE PRESSAO
- TUBULAÇÃO DE AGUA FRIA
- TUBULAÇÃO DE ESGOTO
- CAIXA DE PASSAGEM
- CAIXA DE AREIA
- CAIXA DE GORDURA

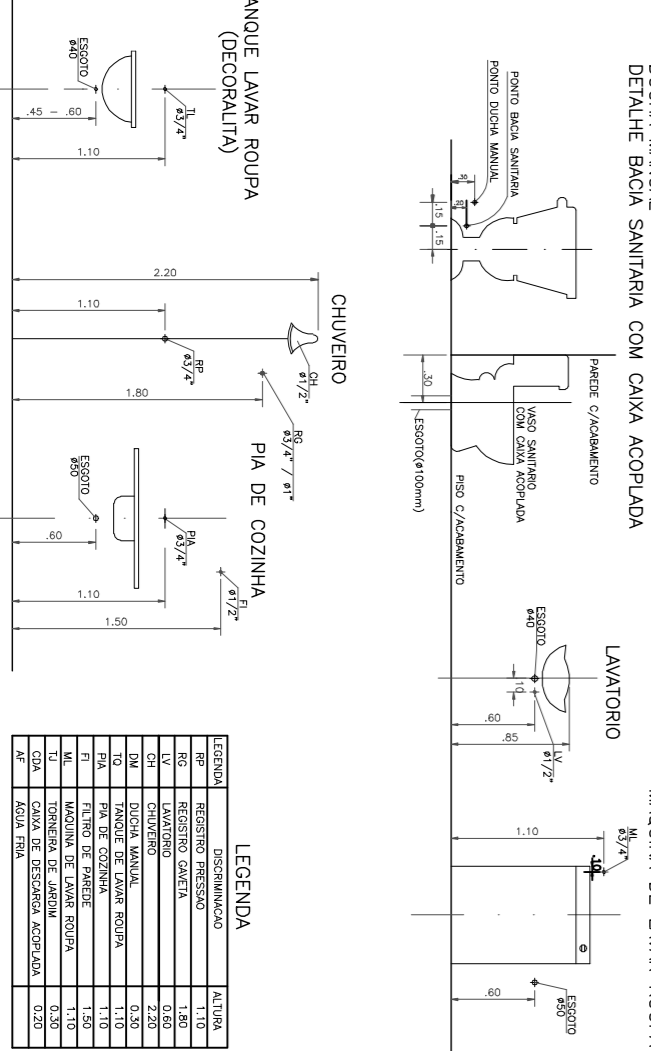
05 DETALHES EXECUTIVOS CAIXAS
ESCALA — 1 : SEM ESCALA



06 DET. ISOMÉTRICOS
ESCALA — 1 : SEM ESCALA



07 DETALHES EXECUTIVOS HIDRAULICOS
ESCALA — 1 : SEM ESCALA



PROJETO HIDROSSANITARIO

ASSOC. _____

Responsável Projeto _____

Responsável Orlamento _____

Proprietário _____

GEO PROSPERITY
GEOLOGIA E ENGENHARIA

PROJETO HIDROSSANITARIO
CAMARA MUNICIPAL DE JIJUCA DE JERICOCOARA

AGENCIAMENTO: _____
REFORMA COM AMPLIAÇÃO DA CAMARA MUNICIPAL DE JIJUCA DE JERICOCOARA

CLIENTE: CAMARA MUNICIPAL DE JIJUCA DE JERICOCOARA
AVENIDA JERICOCOARA, 474 - CENTRO - JIJUCA DE JERICOCOARA - CE

CONTATOR: _____
PROJETO: _____
PLANTA HIDRAULICA: _____
PLANTA DE COBERTURA: _____
DET. ISOMETRICOS: _____

PROJ. ARQUIT. _____
PROJ. CIVIL _____
PROJ. ELÉTRICO _____
PROJ. MECÂNICO _____
PROJ. PNEUMÁTICO _____
PROJ. SANEAMENTO _____
PROJ. TUB. DE AGUA _____
PROJ. TUB. DE ESGOTO _____

PROJ. ARQUIT. _____
PROJ. CIVIL _____
PROJ. ELÉTRICO _____
PROJ. MECÂNICO _____
PROJ. PNEUMÁTICO _____
PROJ. SANEAMENTO _____
PROJ. TUB. DE AGUA _____
PROJ. TUB. DE ESGOTO _____

PROJ. ARQUIT. _____
PROJ. CIVIL _____
PROJ. ELÉTRICO _____
PROJ. MECÂNICO _____
PROJ. PNEUMÁTICO _____
PROJ. SANEAMENTO _____
PROJ. TUB. DE AGUA _____
PROJ. TUB. DE ESGOTO _____

PROJ. ARQUIT. _____
PROJ. CIVIL _____
PROJ. ELÉTRICO _____
PROJ. MECÂNICO _____
PROJ. PNEUMÁTICO _____
PROJ. SANEAMENTO _____
PROJ. TUB. DE AGUA _____
PROJ. TUB. DE ESGOTO _____